

亜鉛合金製

意匠登録第1458874号

風量測定口

MYZ-30ST
MYZ-55ST

温度計取付台

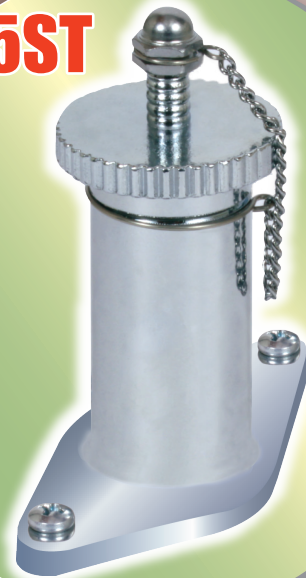
MYZ-30T
MYZ-55T

角ダクト・丸ダクトどちらでも
全てのダクトサイズに対応できます。

MYZ-30ST



MYZ-55ST



■製造販売元

空調機材で環境を創造する



株式
会社

丸山産業

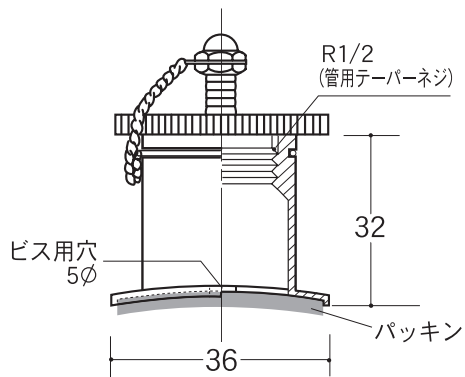
〒382-0086 長野県須坂市本上町1380-1
TEL 026-246-2434 ・ FAX 026-246-9364
<http://www.maruyama-sangyo.co.jp>
E-mail info@maruyama-sangyo.co.jp

※仕様・価格等は、予告なく改定することがありますので
お問い合わせください。

お問い合わせは

風量測定口 MYZ-30ST

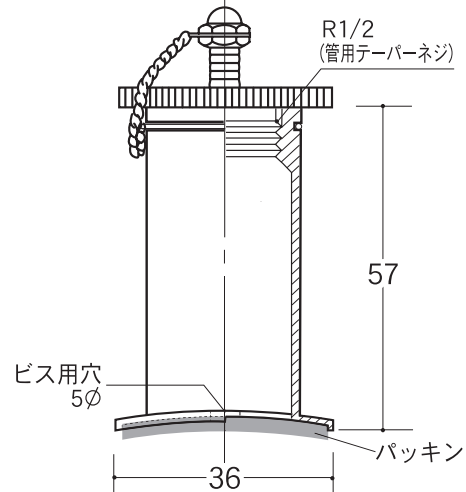
ナット脱落防止チェーン付



・亜鉛合金製・クロームメッキ仕上・パッキン付・取付ビス2本付

風量測定口 MYZ-55ST

ナット脱落防止チェーン付



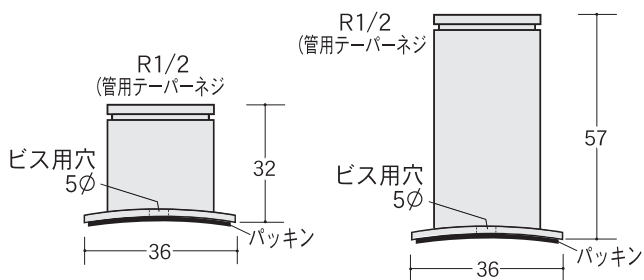
・亜鉛合金製・クロームメッキ仕上・パッキン付・取付ビス2本付

温度計取付台

キャップ・チェーン無し

MYZ-30T

MYZ-55T



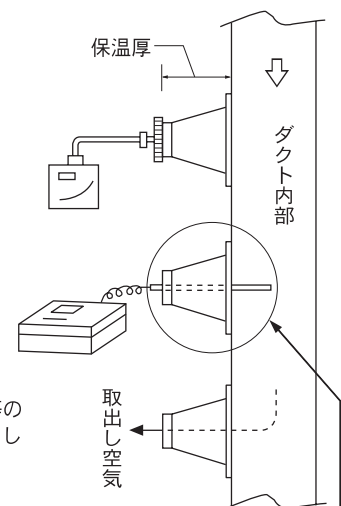
・亜鉛合金製・クロームメッキ仕上・パッキン付・取付ビス2本付

風量測定口・温度計取付台 使用方法

1. マノメーターによる
微圧測定
静圧測定
動圧測定

2. アネモサーモによる
風速測定
温度測定

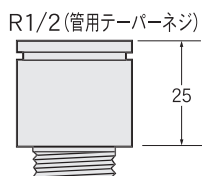
3. ダクト内空気の粉塵等の
検出用エアータイクとして
使用する。



風量測定口の取付けの個数 単位 個/m		
取付け辺300以下	300を超え 700以下	700を超え るもの
1 個	2 個	3 個

風量測定口高さ調節用アダプター

ADZ-15



・亜鉛合金製
・クロームメッキ仕上

1. L型温度計取付け
2. 丸型温度計取付け
3. 隔測温度計取付け

(図はL型温度計の場合)

