

SUS製

風量測定口

MS-30ST
MS-55ST



MS-30ST



MS-55ST

※仕様・価格等は、予告なく改定することがありますので
お問い合わせください。

■製造販売元

空調機材で環境を創造する



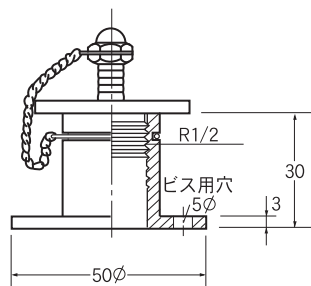
株式
会社

丸山産業

〒382-0086 長野県須坂市本上町1380-1
TEL 026-246-2434 ・ FAX 026-246-9364
<http://www.maruyama-sangyo.co.jp>
E-mail info@maruyama-sangyo.co.jp

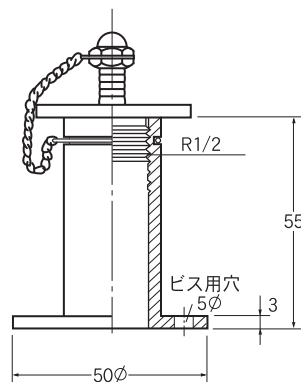
お問い合わせは

風量測定口 MS-30ST



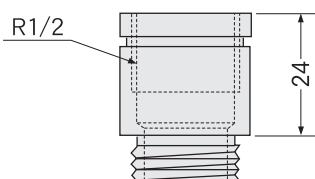
- SUS304製
- 取付ビス 3本付(SUS410)
- パッキンは付いておりません。

風量測定口 MS-55ST



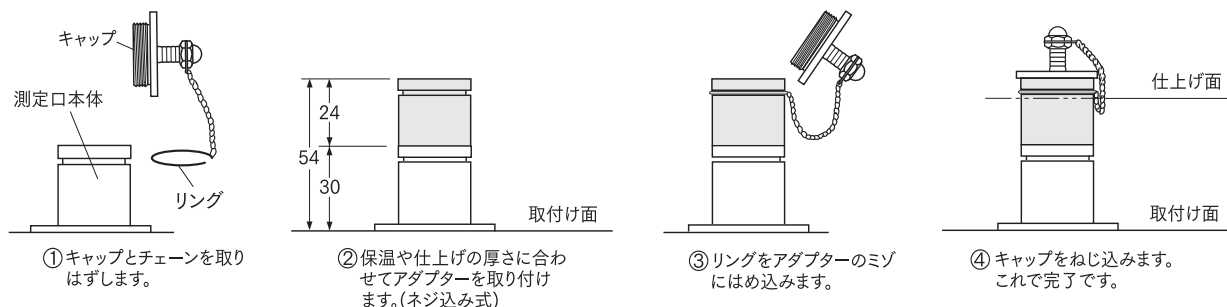
風量測定口高さ調節用アダプター

ADS-15



アダプター取付方法

・ダクトの開口は22φ以上でお願いします

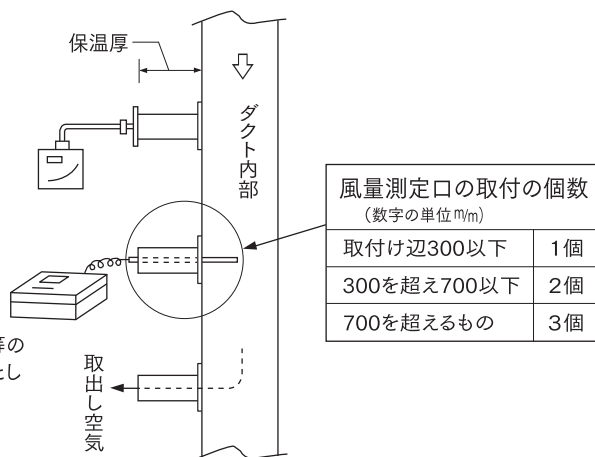


風量測定口・温度計取付台 使用方法

1. マノメーターによる
微圧測定
静圧測定
動圧測定

2. アネモサーモによる
風速測定
温度測定

3. ダクト内空気の粉塵等の
検出用エアータイクとして
使用する。



1. L型温度計取付け
2. 丸型温度計取付け
3. 隔測温度計取付け

